
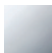
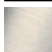





22 500 360



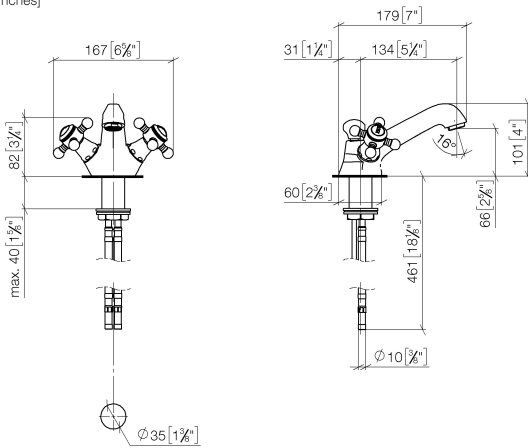
- Ausladung 130 mm
- starrer Auslauf
- runder luftangereicherter Strahl
- Armaturenhöhe 100 mm
- Höhe bis Luftsprudler 65 mm
- Bohrungsdurchmesser 35 mm
- 2x Druckschlauch M 10 x 1 eingeschraubt, dichtheitsgeprüft
- Durchfluss max. 7 l/min
- bleifrei
- Dieses Produkt leistet einen Beitrag zur Erfüllung der Vorgaben von nachhaltigen Gebäudezertifizierungen, z.B. LEED®, BREEAM®, DGNB

Nur für Becken mit Überlauf geeignet.

	Platin	22 500 360-08
	Chrom	22 500 360-00
	Platin gebürstet	22 500 360-06
	Messing (23kt Gold)	22 500 360-09
	Messing gebürstet (23kt Gold)	22 500 360-28
	Dark Platin gebürstet	22 500 360-99

22 500 360

mm [inches]



**Durchflussdiagramm**

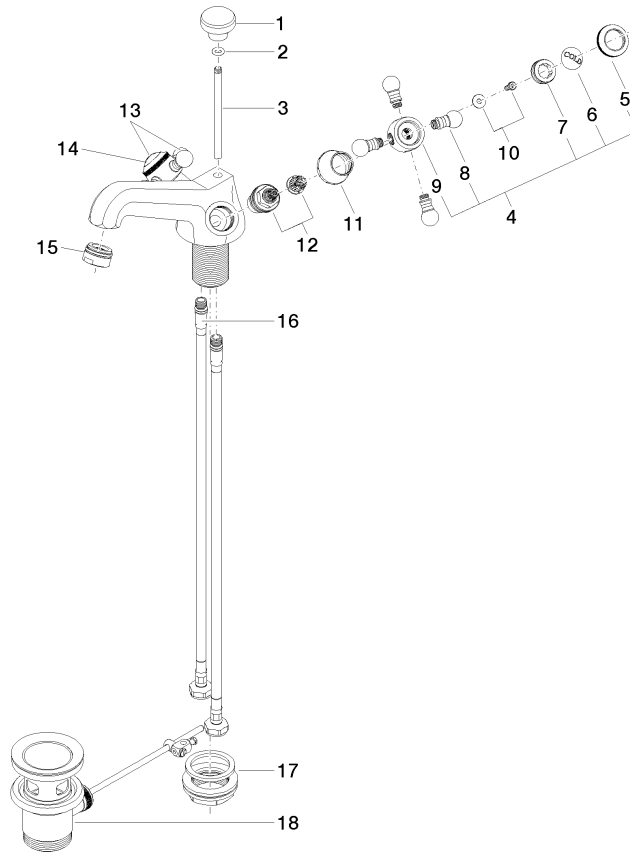


**Zertifikate**

WRAS\_2107051.      LGA\_8017.      ETA\_17857.

22 500 360

Ersatzteile für die  
anderen  
Oberflächenvarianten  
finden Sie hier:  
Chrom



## Ersatzteilstückliste

Nr.	Artikelnummer	Benennung	Verbaumenge	Lieferzeit
1	09 20 36 030-08	Griff	1	40
2	90 14 10 062 00 90	Dichtung	1	2
3	09 31 09 004-08	Zugstange	1	40
4	04 20 36 002 06-08	Griff ( cold )	1	40
5	09 20 36 005-08	Griff	2	40
6	09 26 01 010 90	Zubehoer	1	2
7	09 20 83 006 90	Griff	2	2
8	09 20 36 004-08	Griff	8	40
9	09 20 36 002-08	Griff	2	40
10	04 30 30 029 00 90	Befestigungssatz	2	2
11	09 21 02 055-08	Haube	2	40
12	90 90 03 151 00 90	Oberteil	2	2
13	04 20 36 002 07-08	Griff ( hot )	1	40
14	09 26 01 011 90	Zubehoer	1	2
15	90 23 01 118 01-08	Luftsprudler	1	-
Ersatzteil nicht mehr bestellbar, bitte bestellen Sie den Nachfolgeartikel				
16	04 30 04 104 00 90	Schlauch	2	2
17	04 23 10 009 01 90	Befestigungssatz	1	2
18	90 11 01 001 00-08	Ablaufgarnitur	1	40